



MASTER LEDspot LV

MASTER LEDspotLV 3.5-20W 827 MR11 24D

Лампы MASTER LEDspot LV излучают теплый белый свет, аналогичный свету галогенных и традиционных ламп накаливания и являются идеальным решением для модернизации акцентного и общего освещения в индустрии гостеприимства (гостиницах, ресторанах, кафе и др). Эти лампы прекрасно подходят для использования в общественных местах, где освещение работает круглосуточно, например, в вестибюлях, коридорах, ваннных комнатах, на лестницах, а также у стоек регистрации. Высокофункциональный дизайн MASTER LEDspot позволяет регулировать угол светового пучка для более точной локализации освещения. Спектр не содержит УФ- или ИК-излучений, что дает возможность использовать эту лампу для освещения объектов, чувствительных к нагреванию (продуктов питания, органических материалов, картин и т.п.). Запатентованный интеллектуальный драйвер обеспечивает совместимость с большинством существующих электромагнитных и электронных ПРА для галогенных ламп. Диммируемые версии позволяют повысить энергоэффективность и создать желаемую атмосферу.

Данные о продукции

• Общие характеристики

Цоколь	GU4
Форма колбы	MR11 [MR11]
Номинальный срок службы (ч)	40000 hr
Nominal Lifetime hours	40000 hr

• Светотехнические характеристики

Цветовой код	827
Обозначение цвета	Теплый белый
Ширина пучка	24 D
Описание светораспределения	- [-]
Коррелированная цв.температура	2700 K
Световой поток	210 Lm
Сила света	1000 cd
Индекс цветопередачи	80
Световая отдача лампы	60.00 Lm/W
Цветовая температура	2700 K [CCT 2700K]
Номинальный световой поток	210 Lm
Номинальный конец срока службы	70 %
Colour consistency	6 steps
Rated Beam Angle	24 D
Luminous flux in 90° cone	200 Lm

• Электрические характеристики

Мощность	3.5 W
Напряжение	12 V
Частота сети	50-60 Hz
Коэффициент мощности	0.5 -
Ток лампы	640 mA
Регулируемый	No
Эквивалент мощности	20 W
Номинальная мощность	3.5 W
Время разогрева	0.5 (max) s
Warm-up Time to 60% Light Outp	instant full light
Suitable for accent lighting	Yes

• Температурные характеристики

Макс. температура корпуса	94 C
---------------------------	------

• Экологические характеристики

Класс энергоэффективности	A+
Energy consumption kWh/1000h	4 kWh



PHILIPS

MASTER LEDspot LV

• Условия измерения

Цикл переключения 50000X

• Габариты

Общая длина C 40 mm
Диаметр D 35 mm

• Информация о продукте

Код заказа 410196 00
Код изделия 871869641019600
Название изделия MASTER LEDspotLV 3.5-20W 827 MR11 24D

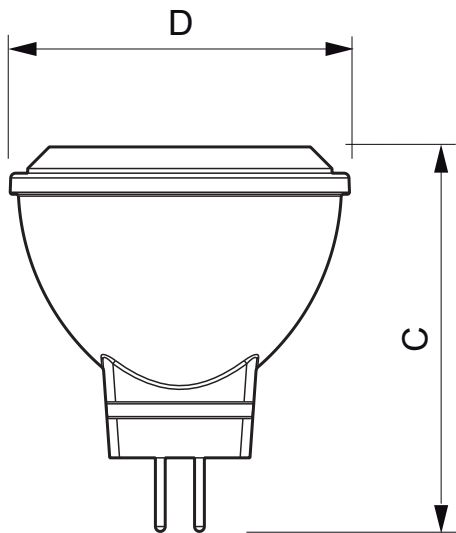
Название изделия для заказа MAS LEDspotLV 3.5-20W 827 MR11 24D
Штук в упаковке 1
Конфигурация упаковки 12
Пачек в коробке 12
Штрихкод на упаковке (EAN1) 8718696410196
Штрихкод на коробке (EAN3) 8718696410202
Логистический код (12NC) 929001123802
Вес нетто 1 штуки 0.024 kg

Предупреждение и условия безопасности

- Operating temperature range is between -20° C and 45° C ambient

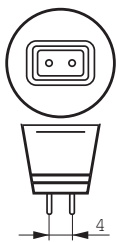
- Only to apply in dry or damp locations and most of open fixtures with lamp-holders that offer sufficient space (10 mm free air space)
- Not intended for use with emergency light fixtures or exit lights

Чертеж размеров



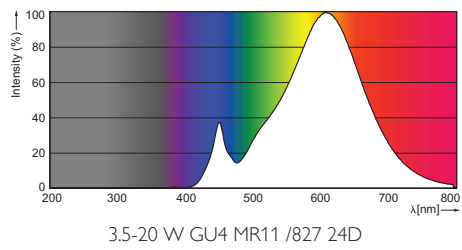
MASTER LEDspotLV 3.5-20W 827 MR11 24D

Product	C (Norm)	D (Norm)
LED 3.5-20W 827 MR11 24D	40	35



GU4

Фотометрические данные



© 2015 Koninklijke Philips N.V. (Royal Philips)
Все права защищены

Спецификации могут меняться без предупреждения. Торговые марки являются собственностью Koninklijke Philips N.V. (Royal Philips) или их соответствующих владельцев

www.philips.com/lighting

2015, Апрель 27
Данные для изменения